



Speed gate DSF640 s výklopnými křídly (Flap) v moderním štíhlém provedení je vhodný do místa s nejvyšší intenzitou provozu a současně s vysokými estetickými nároky.

## Technická specifikace

|                       |                      |
|-----------------------|----------------------|
| Model:                | DSF640               |
| Rozměry:              | 1380 x 270 x 1000 mm |
| Materiál skříně:      | nerez                |
| Otočná křídla:        | akryl/sklo           |
| Instalace:            | vnitřní prostředí    |
| Šíře průchodu:        | 600                  |
| Kapacita průchodu:    | 40 osob/min.         |
| Napájení:             | 230 V AC, 50Hz, 30W  |
| Provozní napětí:      | 24 V DC              |
| Doba otevření/zavření | 0,8 - 1,2 s          |
| Váha:                 | 65 kg                |

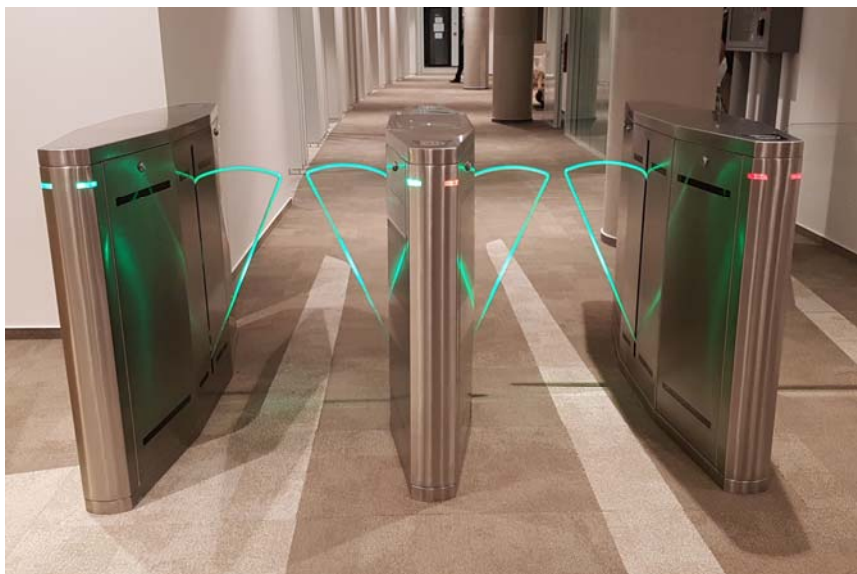
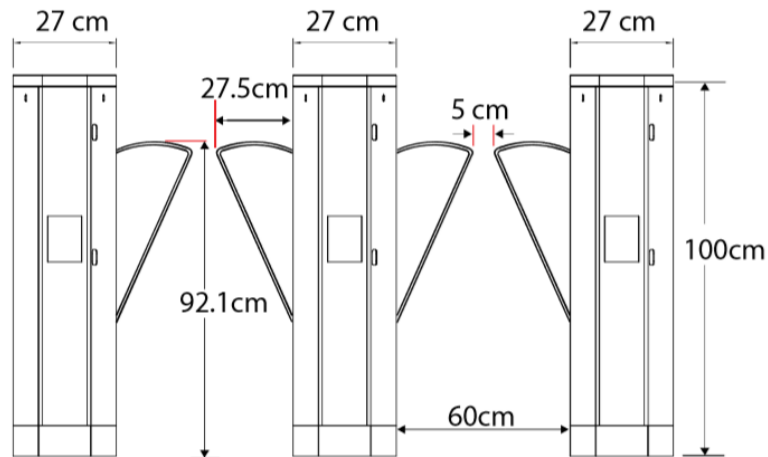
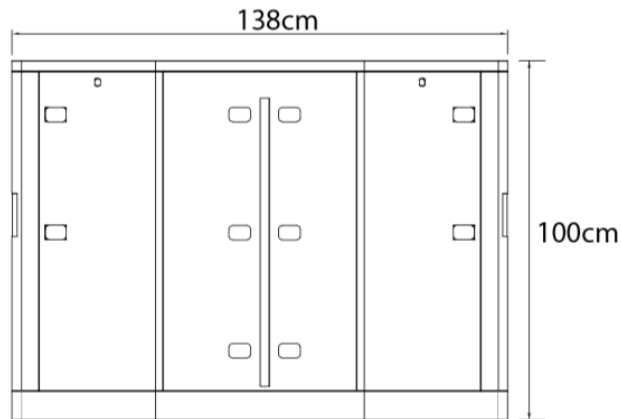
## Varianty uspořádání

- 1 průchod se dvěma jednostrannými moduly
- 2 průchody se dvěma jednostrannými moduly a jedním centrálním modulem

## Popis

- Samonosná skříň z nerezového plechu o tl. 1,5 mm a výklopná křídla z plexiskla nebo skla s barevným podsvícením.
- 10 párů optických senzorů pro detekci přítomnosti a zajištění bezpečnosti během průchodu.
- Spolehlivé mechanické zajištění v krajních polohách
- Výstup pro nadřazený přístupový systém potvrzující průchod osoby.
- Nastavitelná rychlost zábran od 0,8 sec.
- Naváděcí LED piktogramy na čelní straně skříně.
- Možnost integrace čteček do skříně turniketu.
- Paměť pro následujících 10 průchodů pro zajištění plynulého provozu.
- Automatické otevření v případě výpadku napájení

## Rozměry



Vydáno prohlášení o shodě  
na základě certifikace.

S ohledem na neustálý technický a technologický vývoj si výrobce  
vyhrazuje právo kdykoliv změnit výše uvedené informace.