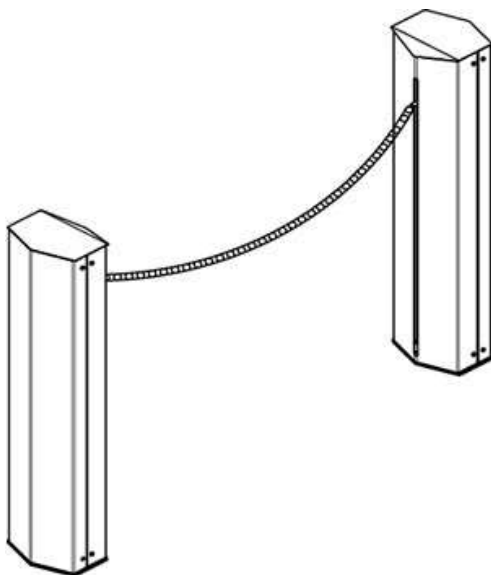


Řetězová zábrana CAT

Automatická řetězová zábrana pro regulaci vjezdu na parkoviště.



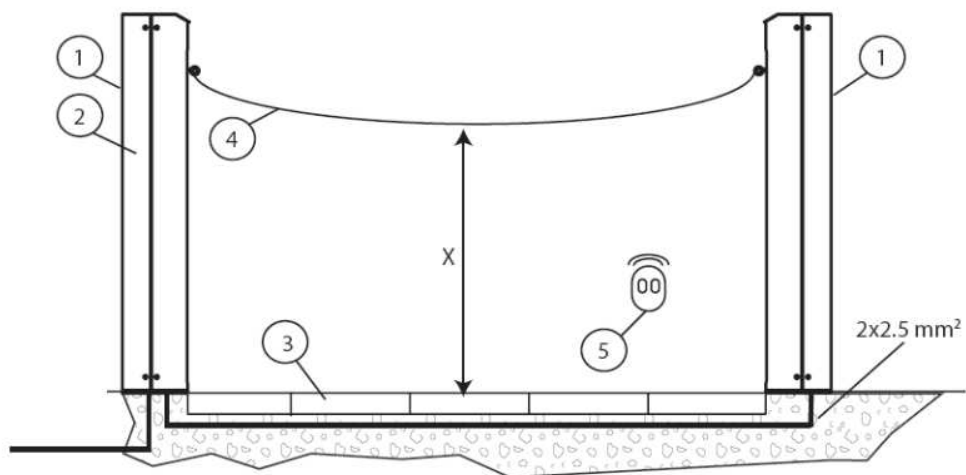
Popis

- ▶ Dva stojany o výšce 1010 mm zinkované a následně opatřené strukturovaným práškovým lakem a zinkovaný nebo červenobílý lakovaný řetěz.
- ▶ Jednoduchá a snadná instalace.
- ▶ Řídicí jednotka umístěná v 1 sloupu s přijímačem dálkového ovládání.
- ▶ Maximální šířka průjezdu 20 m.
- ▶ Možnost instalace záložních baterií.

Technická specifikace

Napájení:	230V AC, pracovní napětí 24V DC
Intenzita provozu	100 cyklů / den
Max. délka řetězu	20 m
Výška sloupu	1010 mm
Hmotnost	25 kg
Provozní teplota:	-20°C až +50°C
Příkon :	24 W
Rozměr stojanu:	178 x 218 x 1010 m





- 1-Stojan řetězové závory
- 2-Řídicí jednotka
- 3-Uložení řetězu
- 4-Řetěz
- 5-Dálkový ovladač



Vydáno prohlášení o shodě
na základě certifikace.

*S ohledem na neustálý technický a technologický vývoj si výrobce
vyhrazuje právo kdykoliv změnit výše uvedené informace.*