

Čtečka s dlouhým dosahem TRF-820



Systém bluetooth čtečky s dlouhým dosahem

- ▶ Optické snímání, CDMA, režim spánku, bezdrátová komunikace, procesor s automatickou identifikací další karty.
- ▶ Čtení při rychlostech 10-40 km/h, dosah 3-20 m.
- ▶ Úhel snímání až 120 stupňů v šesti směrech.
- ▶ Využívá moderní pokročilou CDMA komunikační technologii, bez rušení v sousedním pruhu.
- ▶ Není nutno zastavovat nebo otvírat okno pro čtení karty.
- ▶ Antikolizní multi-card funkce.
- ▶ Výstupní rozhraní Wiegand 26 a RS485.
- ▶ Stolní čtečka TRF-830 pro management ID karet.

Bluetooth karta TRF-8617

- ▶ Dosah: 3 - 20 metrů.
- ▶ Automatické snímání karty z čelního skla.
- ▶ Na kartě mohou být uložena hesla, poznávací značky a další kódované informace.
- ▶ Baterie: CR3240.
- ▶ Životnost baterie: 50 miliónů čtení
- ▶ Pracovní režim: čtení a zápis v reálném čase (s CDMA modulem).

Technická specifikace

Frekvence/Frekvence infra:	433 MHz/38 kHz
Dosah:	3 - 25 m
Úhel identifikace:	120 °C
Čtecí rychlost:	do 40 km/hod
Výstup:	Wiegand 26 a RS485
Napájení:	12V DC
Provozní teplota:	-30 až 70 °C
Rozměry:	258 x 378 x 125 mm

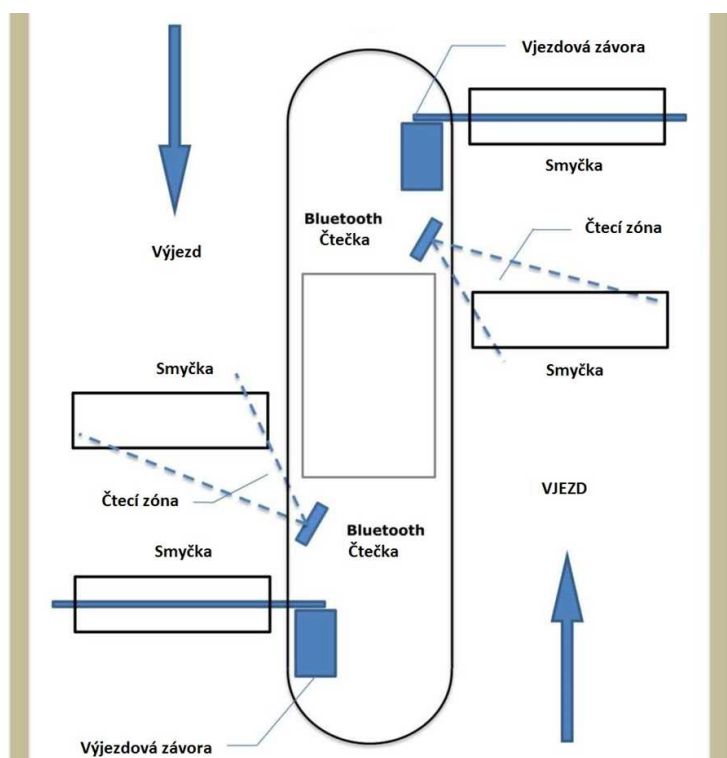


Stolní čtečka TRF-830 pro management ID karet.



Umístění karty za čelním sklem.

Schéma instalace:



Vydáno prohlášení o shodě
na základě certifikace.

S ohledem na neustálý technický a technologický vývoj si výrobce
vyhrazuje právo kdykoliv změnit výše uvedené informace.