



Pohon závory s BLDC motorem, převodovkou a klikovým mechanismem



Automatická závora s integrovaným LED semaforem a nastavitelnou rychlostí v rozsahu 0,8-1,4 sec. Zvláště vhodné pro parkovací systémy s vysokou intenzitou provozu. Bezkartáčový motor s dlouhou životností zaručuje spolehlivý a plynulý provoz i v nejtěžších provozních podmínkách.

Popis

- Skříň je vyrobena z ocelového plechu o tl. 2 mm, opatřená katalforézním základovým nátěrem a vnější vrstvou v barvě 7024 v kombinaci s RAL 1028 (horní kryt)
- Všechny mechanické díly jsou galvanicky zinkovány.
- Čelní dveře se zámkem, integrovaný LED semafor červená/zelená.
- Odnímatelné horní víko s ochranným krytem
- BLDC motor, převodovka a klikový mechanismus pohon sestávající z bezkartáčového DC motoru, převodovky a klikového mechanismu.
- Vyvážení ramene pomocí sady 3 pružin
- Automatické odblokování v případě výpadku napájení.
- Rychlost 0,8 - 1,4 sec.(nastavitelná)
- Detekce polohy ramena pomocí enkodéru bez koncových spínačů.
- Reverz pohybu v případě nárazu na překážku.
- Univerzální konstrukce pro levé nebo pravé provedení.
- Řídící jednotka umožňuje nastavení požadovaných parametrů pomocí LCD displaye.

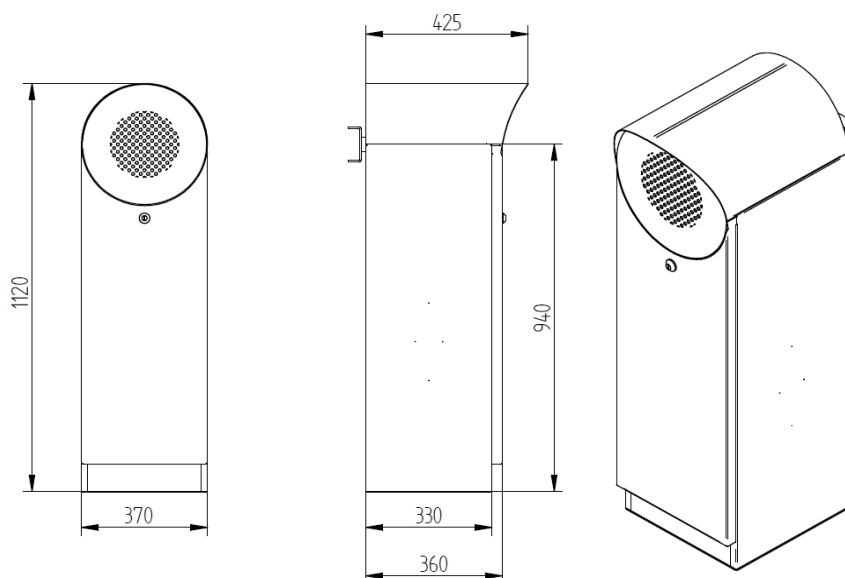
Technická specifikace

MODEL:	PARK BL
Délka ramene:	3 m
Typ ramena:	profil 8 x 45 mm Al trubka s pěn. gumou, prům. 75 mm
Rychlost:	0,8-1,4 sec.
Provedení:	univerzální pravé/levé
Napájení:	230V / 50 Hz
Motor:	300 W
Rozsah teplot:	-40°C až +75°C
Hmotnost:	55 kg
Krytí:	IP54
MCBF: (počet cyklů bez poruchy)	10.000.000 cyklů

Použitelné doplňky

- Indukční detektory a smyčky
- Klíčový spínač na skříní
- Kloubové rameno
- Vylamovací rameno
- Osvětlení ramene
- Dálkové ovládání
- Červená/zelená LED páska na rameni

Rozměry



Vydáno prohlášení o shodě
na základě certifikace.

S ohledem na neustálý technický a technologický vývoj si výrobce vyhrazuje právo kdykoliv změnit výše uvedené informace.