

Návod k použití

ML2

Čtečka kontaktních klíčů

Popis

Čtečka kontaktních klíčů ML2 je rozhraní pro kontrolu přístupu pomocí kontaktních klíčů MCR20. Čtečku lze připojit k řídicím jednotkám M2000, M3000 a M5000. Po přiložení kontaktního klíče ke snímači dojde k přečtení kódu klíče a poté je tento kód přenesen pomocí protokolu Wiegand 30 do řídicí jednotky, kde je kontrolována jeho platnost. Výstupy DATA0 a DATA1 jsou připojeny přes 560 ohmový odpor.

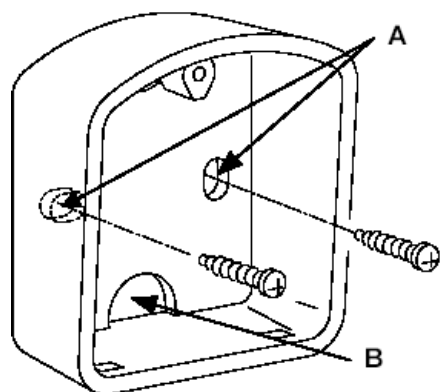
Technické parametry

Napájecí napětí	12V DC
Odběr	8 mA
Krytí	IP54
Instalace	Vertikální
Signalizace	LED červená - napájení ; LED zelená - platný kód
Provozní teplota	od -15 do +55 st.C
Váha	126 g

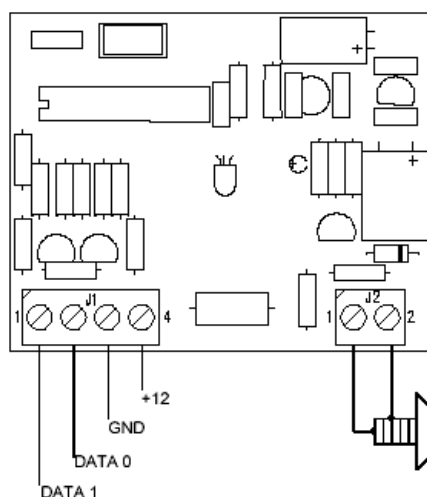
Poznámky k instalaci

Plastovou skříňku připevněte dvěma vruty A do vertikální polohy (viz obrázek 1). Zapojení provedte dle obrázku 2. K propojení použijte kabel FTP cat.5, nepoužívejte ale celé páry, ale pouze samostatné vodiče (pro napájení 1 pár, pro data druhý pár)! Terminál J2 je připraven pro připojení další externí čtečky.

Obrázek 1 - připevnění



Obrázek 2 - zapojení



Dodavatel:

AS Parking s.r.o.
Hudcova 78b, 612 00, Brno, CZ
tel.: +420 – 541 513 513, fax.: +420-541 513 515
e-mail: asparking@asparking.cz