

# Návod k použití

# MPROXMINI

## Čtečka bezkontaktních karet

### Popis

MPROXMINI je čtečka bezkontaktních karet, poskytující datový výtup ve formátu Wiegand nebo DataClock. Může být připojena k řídicím jednotkám M2000, M3000, M5000, nebo k jakékoliv řídicí jednotce, která podporuje datový formát generovaný touto čtečkou.

MPROXMINI pracuje s proximity kartami a přívěsky MBPRO, MTAG, MBAD2 a s dálkovým ovladačem MPSDT2 (duální technologie).

Všechny elektronické komponenty a anténa jsou umístěny ve zcela utěsněném krytu s vysokou odolností proti atmosférickým vlivům (IP67).

Čtečka je opatřena dvoubarevnou LED diodou a piezoelementem pro indikaci různých funkčních fází.

### Technické parametry

Napájecí napětí	12V DC
Proudový odběr	20 mA
Krytí	IP67
Čtecí technologie	Proximity - 125 kHz
Signalizace	Dvoubarevná LED dioda a piezoelement
Čtecí vzdálenost	8 cm s kartou MBPRO
Vzdálenost jednotky	100 m max

### Připojení vodičů

Červená	12V DC
Šedá nebo černá	GND 0V
Zelená	DATA0
Bílá	DATA1
Oranžová	Řízení červené LED
Modrozelená nebo modrá	Řízení zelené LED
Žlutá	WIEGAND FORMÁT
Hnědá	MÓD
Fialová	Nepoužita
Růžová	PRESENCE

### Funkce

- Připojte čtečku k napájecímu napětí. Piezoelement pípne a rozsvítí se červená LED dioda.
- Přiložte ke čtečce kartu. V případě úspěšného čtení piezoelement pípne a LED se rozsvítí zeleně. Na výstupu DATA0 a DATA1 je kód karty ve formátu Wiegand 30 bitů. LED zůstává svítit zeleně a výstup čtečky **PRESENCE** (růžový vodič) má na výstupu 0V po celou dobu přiložení karty u čtečky (napětí výstupu PRESENCE bez přiložené karty je 5V).

### Formát dat

Pokud je vstup čtečky **MÓD** (hnědý vodič) nepřipojen nebo připojen na napětí + 5 V DC, výstup čtečky je ve formátu Wiegand. Pokud je připojen k napětí 0V, výstup je ve formátu DataClock.

Dále je možné zvolit formát Wiegand protokolu:

- Pokud je vstup WIEGAND FORMÁT (žlutý vodič) nepřipojen nebo připojen na napětí + 5 V DC, formát dat DATA0 a DATA1 je Wiegand 30 bitů. Pokud je připojen k napětí 0V, je nastaven Wiegand 26 bitů

## Řízení LED diody

- Pokud je oranžový a modrozelený vodič nepřipojený, barvu svitu LED řídí čtečka sama.
- Pokud je třeba barvu LED řídit externě, vodiče připojte dle následující tabulky:

Oranžový vodič	Modrozelený vodič	LED status
GROUND	GROUND	Vypnuto
GROUND	5V DC nebo nepřipojen	Svítil červeně
5V DC nebo nepřipojen	GROUND	Svítil zeleně

## Připojení k jednotkám M2000, M3000, M5000

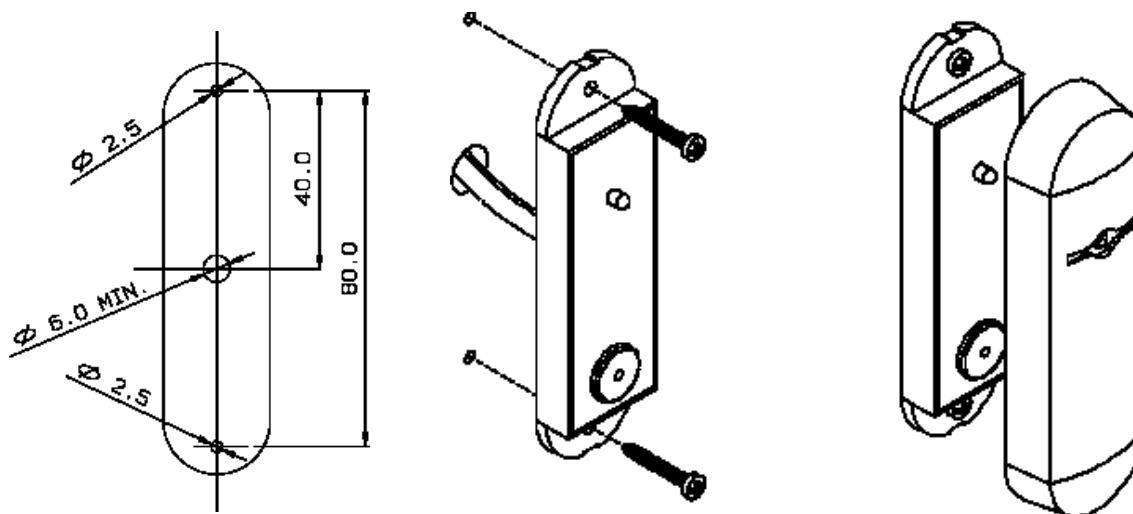
Při propojení čtečky s řídicími jednotkami se propojují pouze čtyři vodiče – viz tabulka, ostatní vodiče se nepřipojují a volné konce je třeba izolovat proti zkratu.

MPROXMINI		M2000PE PORT 1	M2000PE PORT 2	M5000/M3000 PORT 1	M5000/M3000 PORT 2	M5000 PORT 3	M5000 PORT 4
ČERVENÁ	+12 Vdc	18	9	+12	+12	+12	+12
ČERNÁ	GROUND	15	6	GND	GND	GND	GND
ZELENÁ	DATA 0	17	8	D0.1	D0.2	D0.3	D0.4
BÍLÁ	DATA 1	16	7	D1.1	D1.2	D1.3	D1.4

## Poznámky k instalaci

K připevnění čtečky použijte odpovídající vruty nebo šroubky. Pro kabel je nutné připravit otvor 6 mm. Po připevnění spodního dílu nasadte kryt viz obrázek.

**Upozornění: montáž čtečky na kovový povrch snižuje její čtecí vzdálenost !**



### Dodavatel:

AS Parking s r.o.  
Hudcova 78b, 612 00, Brno, CZ  
tel.: +420 – 541 513 513, fax.: +420-541 513 515  
e-mail: [asparking@asparking.cz](mailto:asparking@asparking.cz)