

automatické  
závory

parkovací  
systémy

turnikety  
branky

vstupenkové  
systémy



330

L = 3000 - 6000 mm

## Automatická závora

pro všechny typy aplikací

- pro jakoukoliv úroveň zatížení
- pro délku ramene 3 - 6 m
- pro nejtěžší klimatické podmínky
- zvláště vhodná pro parkovací systémy
- jednoduché odblokování z vnějšku skříně

# RB30

934



Profesionální automatická závora s klikovým mechanismem pro délku ramene v rozsahu 3 - 6 m.

Rychlost pohybu v rozsahu 1,0 - 5 sec. (dle délky ramene).

Určeno pro intenzivní nepřetržitý provoz - 10.000 cyklů/den.

Klidný a vyvážený chod s vyloučením nežádoucích vibrací.

Čelní kryt na otočných závěsech, zamykání bezpečnostním zámekem.

Odnímatelné horní víko.

Snadný, pohodlný a bezpečný přístup k nastavovacím a seřizovacím prvkům.

Dodáváno v barvě RAL 2000.

285



Jednoduché odblokování  
v případě výpadku napájení

**AS Parking s.r.o.**

Hudcova 78b, 612 00 Brno

tel.: +420-541 513 513, fax: +420-541 513 515

e-mail: [asparking@asparking.cz](mailto:asparking@asparking.cz)

<http://www.asparking.cz>

# Automatická závora **RB30**

Samonosná svařovaná skříň z ocelového plechu s dvojitou povrchovou úpravou, standardní barva RAL 2000.

Spolehlivá a odolná mechanická konstrukce na bázi klikového mechanismu, obsahující speciální elektromotor, šnekovou převodovku, nosný hřídel, tlačnou vyvažovací pružinu, bezkontaktní koncové spínače a dorazy.

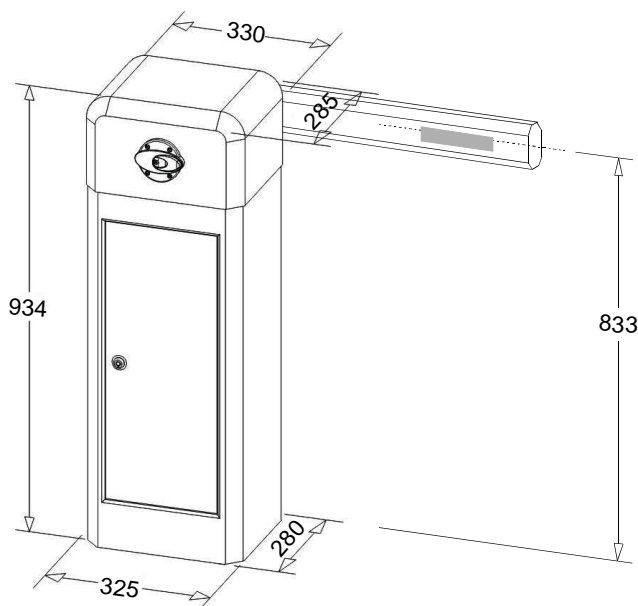
Vestavěná řídicí elektronika se snadným připojením veškerého typu ovládacích a bezpečnostních prvků (dálkové ovládání, čtečky karet, indukční detektory atd.) a komunikace RS485 pro vzdálený monitoring chodu závory.

Rameno z hliníkového profilu opatřeno bílým lakem a červenými reflexními pruhy.

Manuální odblokování při výpadku napájení z vnějšku skříňně pomocí speciálního klíče.

Možnost instalace kloubové mechaniky pro 90° nebo 180°, jednoduchých nebo dvojitých záclonek.

### Rozměry:

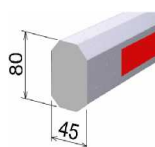


(Zobrazená závora je v provedení "levá")

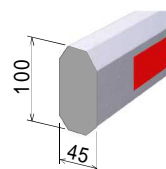
### Použitelné doplňky:

- dálkové ovládání
- osvětlení ramene
- indukční detektory
- semaforey
- kloubová mechanika
- záclonky ramene  
jednoduché nebo dvojitě
- vyrážecí rameno
- přístupový systém
- pevná podpěra

### Příklady příslušenství:



Rameno pro RB30/1



Rameno pro RB30/3 a RB30/6

### Technické parametry:

- délka ramene RB30/1 3 m, rychlost 1 sec.  
RB30/3 4,5 m, rychlost 3 sec.  
RB30/6 6 m, rychlost 6 sec.
- provedení levé nebo pravé
- napájení 230V / 50 Hz
- příkon 150W
- rozsah teplot -20 °C + 50 °C
- hmotnost 60 kg
- krytí IP54
- MCBF 2.000.000 cyklů



kloubová mechanika 90°



kloubová mechanika 180°



BFOR dálkový ovladač