

Čtečka dálkového ovládání **MRRE**

Čtečka MRRE je určena pro identifikaci osob a vozidel pomocí dálkového ovládání a je možné ji připojit prakticky k libovolné řídicí jednotce kontroly přístupu, docházkového systému, nebo počítači s širokými možnostmi přizpůsobení výstupního protokolu.

- Přijatý kód dálkového ovladače je převeden pomocí nastaveného filtru na požadovaný protokol a předán do řídicí jednotky/počítače k vyhodnocení platnosti přístupových práv uživatele.
- Pracovní kmitočet 433,920 MHz (k dispozici jsou také modely pro kmitočty 26,995 MHz a 40,685 MHz).
- Určeno pro všechny dálkové ovladače PRASTEL Multipass.
- Napájecí napětí 12V nebo 24V AC/DC.
- Výstup v protokolech: Wiegand, DataClock, RS232, TTL.
- Nastavitelné napětí výstupního signálu (5 nebo 12V).
- Rozměry 140 x 110 x 40 mm, hmotnost 230 g.



Nastavení výstupního formátu a protokolu

Pro požadovaný protokol použijte nastavení přepínačů - switchů:

WEGAND



30 bit PRASTEL



37 bit HID

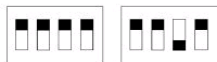


26 bit INDALA

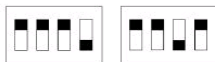


26 bit bez kodu site

DATA CLOCK



Standard ISO track 2:
start sentinel + 16 digits + end sentinel



Standard ISO track 2:
start sentinel + 16 digits + separator + end sentinel + LRC

TTL



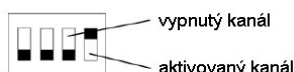
RS232



9600 baud, 8 bit, no parity, 1 stop

Nastavení přijímaného kanálu

Pomocí přepínačů - switchů nastavte číslo kanálu, který má být přijímán (i více kanálů současně):



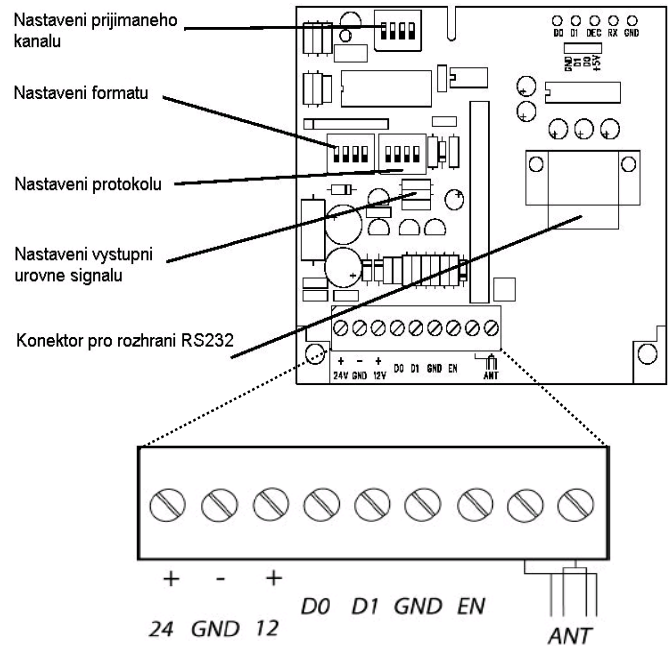
Nastavení výstupní úrovně signálu

Pro požadované výstupní napětí nastavte zkratovací propojku (jumper) dle obrázku (u formátů Wiegand, Dataclock, TTL):

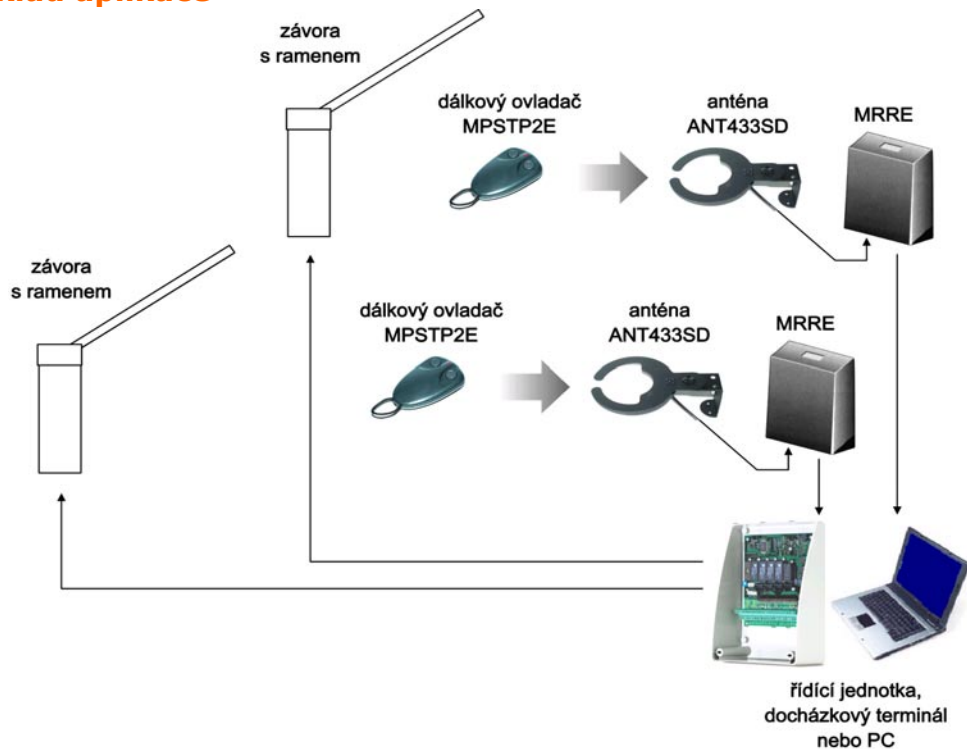


Zapojení svorkovnice

	popis	
24	24 V AC/DC napájení (+ svorka napájení)	
GND	uzemnění (- svorka napájení)	
12	12 V AC/DC napájení (+ svorka napájení)	
D0	Datový výstup	Wiegand: D0 DataClock: DATA TTL: DATA RS232: nepoužito
D1	Datový výstup	Wiegand: D1 DataClock: CLOCK TTL: nepoužito RS232: nepoužito
GND	uzemnění	
EN	povolovací kontakt Pro aktivaci funkce přijímače MRRE musí být tento pin propojen se svorkou GND !!!	
-	stínění antény	
ANT	střední vodič antény	



Příklad aplikace



AS Parking s.r.o.

Hudcova 78b, 612 00 Brno
 tel.: +420-541 513 513, fax: +420-541 513 515
 e-mail: asparking@asparking.cz
<http://www.asparking.cz>