

## Počítadlo obsazenosti **CT220**

**Počítadlo obsazenosti CT220 je určeno ke kontrole obsazenosti uzavřených parkovacích ploch, k počítání vozidel na komunikacích, ke kontrole počtu osob v areálu pomocí signálů od indukčních detektorů, fotočláneků, turniketů apod.**

### Základní vlastnosti počítadel CT220

- Počítadlo se dodává ve verzi násuvný modul nebo panelové provedení pro co nejjednodušší integraci do libovolného parkovacího systému.
- Zobrazení počtu volných míst pomocí zabudovaného 4-místného displaye - kapacita 9999 vozidel/osob, s plným zálohováním údaje o počtu vozidel/osob v případě výpadků napájení.
- Panelová verze s výstupem RS232+RS485 pro komunikaci s nadřazeným systémem nebo značkou PVM - počet volných míst.
- Nastavování počtu vozidel a změna módů počítadla pomocí 2 multifunkčních tlačítek.
- Dva nezávislé izolované přičítací a dva nezávislé odečítací vstupy s filtrací zákmitů.
- Aktivace výstupního relé při přechodu počtu volných míst z počtu 0001 na 0000, možnost ručního přepnutí do stavu Volno nebo Obsazeno, bez ohledu na stav počítadla.



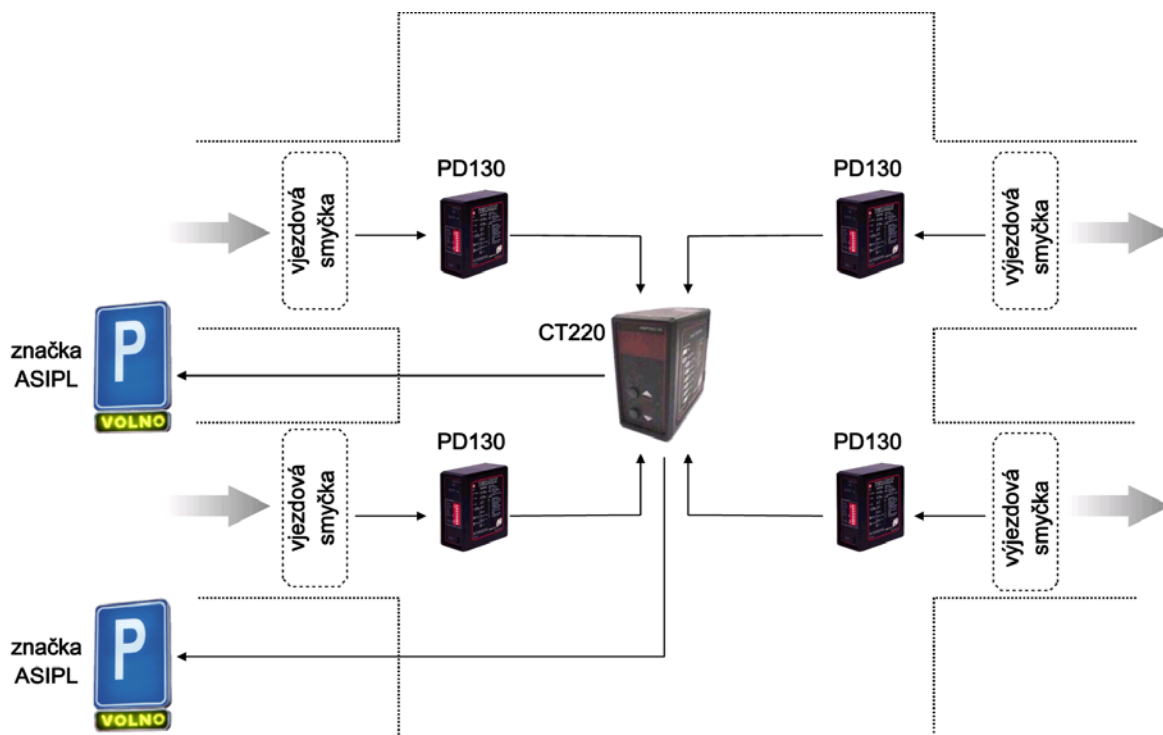
### Technické parametry

vlastnost	popis
ochrana vstupů	optická izolace, odolnost 2500 V rms
filtr zákmitů	na všech vstupech, včetně filtrace indukovaného napětí
aktivace vstupů	spínaným kontaktem (N.O.), min. 50 ms
display	4-místný, 7-segmentový, výška znaků 10 mm, kapacita 9999 vozidel
výstupní relé	zatížitelné 5A, 230V AC (N.O., N.C.), model CT224P s výstupem RS232/485
nastavení a ovládání	2 integrovaná multifunkční tlačítka
napájecí napětí	230V AC (model CT222) 12 - 24 V AC/DC (model CT224)
pracovní rozsah teplot	-40°C - +65°C
rozměry	76 x 40 x 78 mm

#### Vhodné pro:

- počítání obsazenosti celého parkoviště
- počítání obsazenosti jednotlivých podlaží
- počítání průjezdů vozidel
- počítání procesů v průmyslu
- počítání osob přítomných v areálu

### Počítadlo CT220 - příklad zapojení



### Zapojení svorkovnice

	popis
1	napájení 230V AC - model CT222
2	12 -24V AC/DC - model CT224
3	přičítací vstup 1
4	přičítací vstup 2
5	výstupní relé N.O. kontakt
6	výstupní relé COM kontakt
7	odečítací vstup 1
8	odečítací vstup 2
9	společná svorka vstupů - COM
10	výstupní relé N.C. kontakt
11	nepoužito

**AS Parking s.r.o.**

Hudcova 78b, 612 00 Brno  
tel.: +420-541 513 513, fax: +420-541 513 515  
e-mail: [asparking@asparking.cz](mailto:asparking@asparking.cz)  
<http://www.asparking.cz>