



Technická specifikace

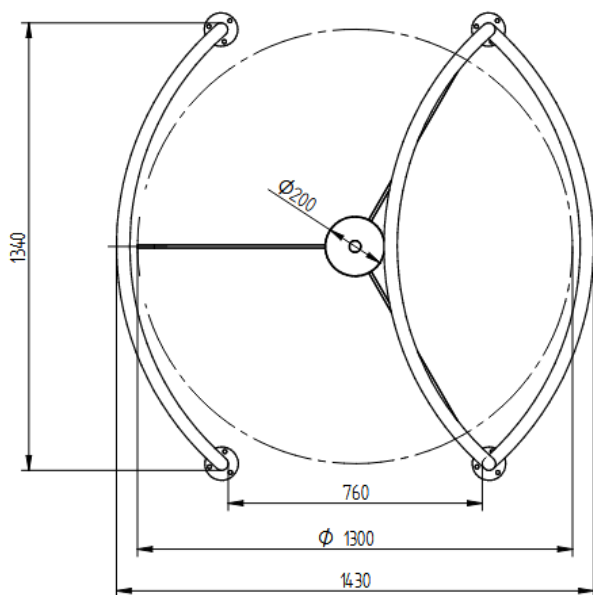
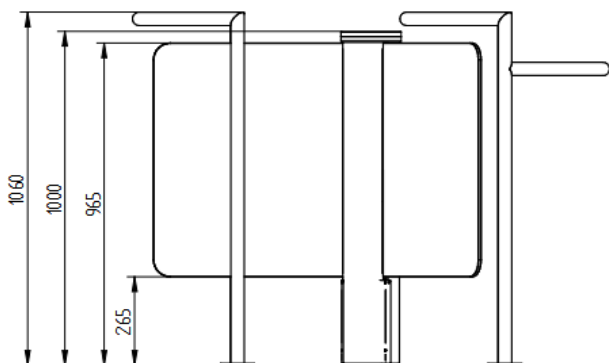
Napájení:	230 V AC, 50Hz
Příkon:	30W
Provedení:	neruzová konstrukce, skleněná křídla
Instalace:	vnitřní prostředí IP41
Zatížení:	100%
Max. vlhkost:	90 %
Šíře průchodu:	760 cm
Rozměry:	1430 x 1340 x 1060mm
Hmotnost:	90 kg
Rozsah teplot:	0°C až +45°C

Rotační turniket pro přístup osob do vyhrazeného prostoru včetně reprezentačních objektů. Nerezová konstrukce s motorovým ovládním a se skleněnými křídly, včetně vymezovacího zábradlí.

Popis

- Elegantní nerezová konstrukce s křídly ze skla nebo plexiskla.
- Motorová jednotka, kterou tvoří BLDC motor s planetovou převodovkou a brzdou, která zajišťuje okamžité a přesné zastavení turniketu.
- Automatické uvolnění v případě výpadku napájení.
- Vysoká míra bezpečnosti provozu.
- Po otevíracím impulsu se rotor uvede do pohybu po lehkém tlaku na křídlo.
- Dodáváno včetně vymezovacího zábradlí.
- Kapacita průchodu 25 osob / min.

Rozměry



Vydáno prohlášení o shodě
na základě certifikace.

S ohledem na neustálý technický a technologický vývoj si výrobce
vyhrazuje právo kdykoliv změnit výše uvedené informace.

ASParking
ACCESS CONTROL

závory a turnikety
parkovací systémy
vstupenkové systémy
www.asparking.cz

AS Parking s.r.o.
Masarykova 118
CZ - 664 42 Modřice

asparking@asparking.cz
T: +420 515 536 385
F: +420 515 536 391

IČ: 25532961, DIČ: CZ25532961
Bankovní spojení: Název banky
č. ú.: 1234567/0100