

Obousměrný motorový turniket zvláště vhodný pro instalaci na zeď.



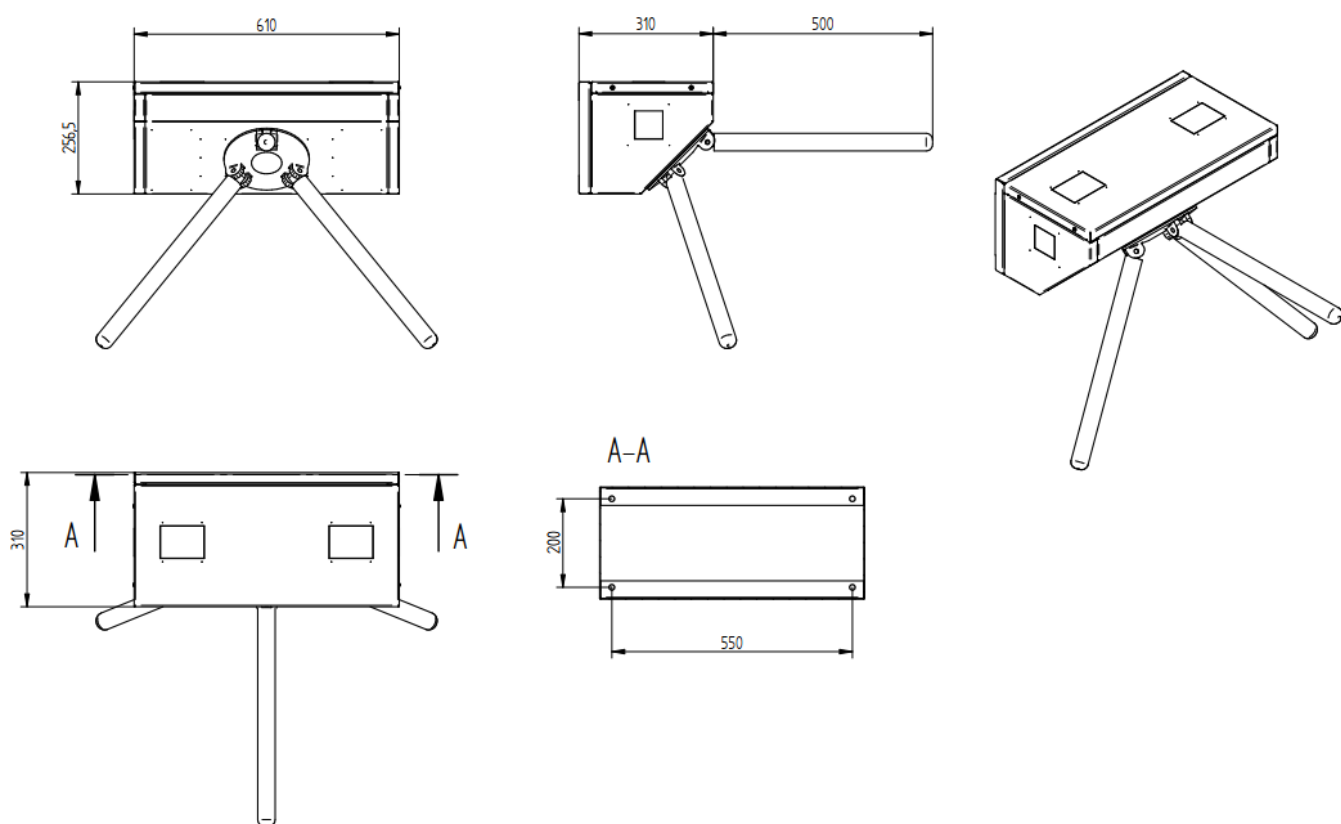
## Popis

- Skříň turniketu je vyrobena z broušeného nerezového plechu o tl. 1,5 mm, otočná ramena z nerezových trubek.
- Horní víko je zajištěno bezpečnostním zámkem
- Bezkartáčový motor s převodovkou, automatické sklopení ramena při alarmu.
- Všechny mechanické díly galvanicky zinkovány.
- Automatické sklopení ramena (antipanik).
- Vestavěná řídicí jednotka.
- Informační piktogramy na bočních stranách skříně.

## Technická specifikace

<b>Napájení:</b>	230V AC, pracovní napětí 24V DC
<b>Příkon:</b>	30W
<b>Provedení:</b>	nerez
<b>Instalace:</b>	vnitřní i venkovní prostředí
<b>Provozní režim:</b>	jednosměrný nebo obousměrný
<b>Šíře průchodu:</b>	600 mm
<b>Signalizace průchodu:</b>	naváděcí piktogramy v obou směrech (zelená šipka/červený kříž)
<b>Hmotnost:</b>	44 kg
<b>Kapacita:</b>	40 osob/min.
<b>Rozsah teplot:</b>	-20° C až +70° C
<b>Rozměry:</b>	280 x 450 x 220 mm

## Rozměry



Vydáno prohlášení o shodě  
na základě certifikace.

S ohledem na neustálý technický a technologický vývoj si výrobce  
vyhrazuje právo kdykoliv změnit výše uvedené informace.

**ASParking**  
ACCESS CONTROL

závory a turnikety  
parkovací systémy  
vstupenkové systémy  
[www.asparking.cz](http://www.asparking.cz)

AS Parking s.r.o.  
Masarykova 118  
CZ - 664 42 Modřice

[asparking@asparking.cz](mailto:asparking@asparking.cz)  
T: +420 515 536 385  
F: +420 515 536 391

IČ: 25532961, DIČ: CZ25532961  
Bankovní spojení: Název banky  
č. ú.: 1234567/0100