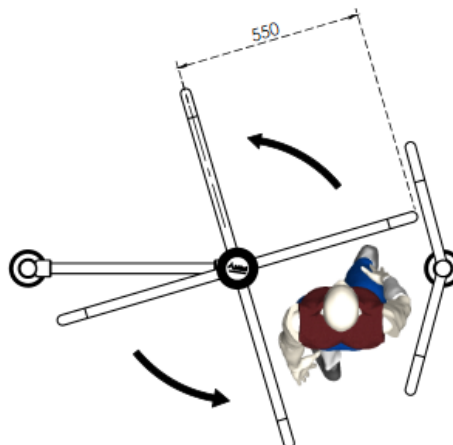
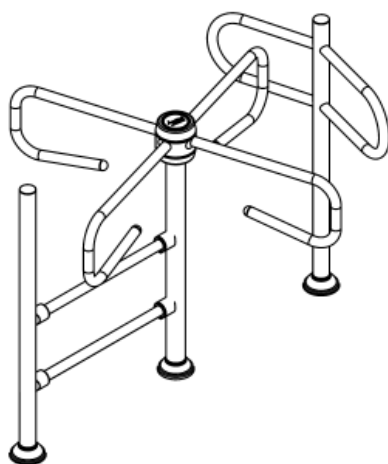
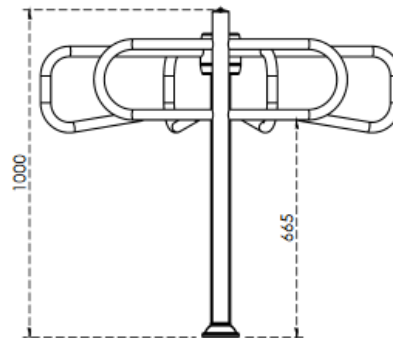
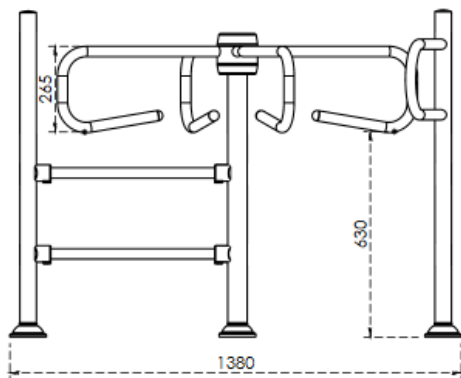


## Turniket AKT-4



Mechanický rotační turniket:

- Nerezová konstrukce
- Možnost 1 směrného průchodu
- Jednoduchá instalace
- Robustní konstrukce
- Rozměry 1300x1100x1000mm
- Hmotnost 23 kg



## SWG-10 otočná branka



### Otočná branka

- Nerezová konstrukce
- Možnost 1-směrného průchodu
- Automatické zavření
- Otáčení v jednom nebo druhém směru
- Rozměry 980x1020 mm
- Hmotnost 12 kg
- Model SWG-11 s mechanickým zámekem

## SWG-11 otočná branka s mechanickým zámekem



Vydáno prohlášení o shodě  
na základě certifikace.

*S ohledem na neustálý technický a technologický vývoj si výrobce vyhrazuje právo kdykoliv změnit výše uvedené informace.*