



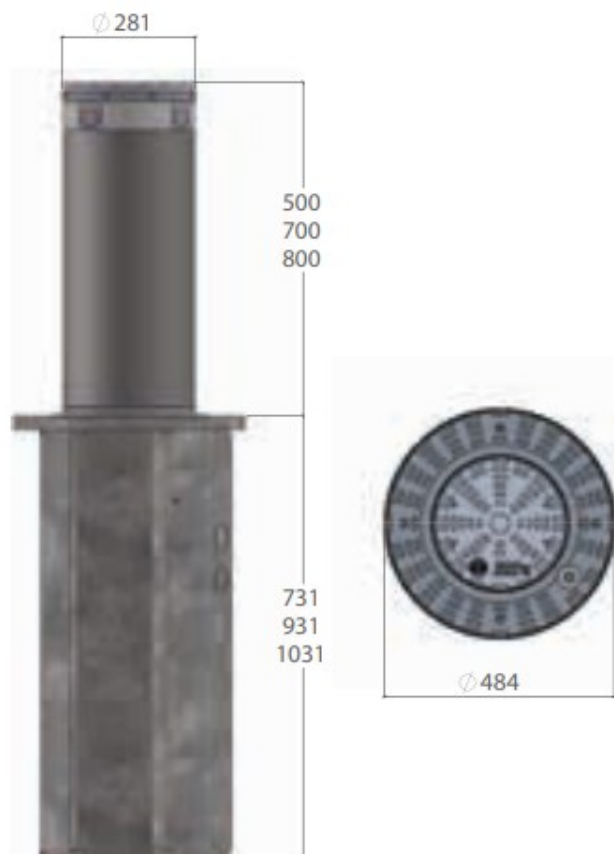
## Popis

- Poloautomatický sloup je vhodný pro místa s potřebou občasného uvolnění průjezdu.
- Ocelový nebo nerezový vnější válec o výšce 500, 700 nebo 800 mm.
- Žárově zinkovaná vnější konstrukce pro zabudování do vozovky.
- Zasunutí pomocí mírného tlaku na válec, automatické vysunutí po uvolnění zámku.
- Možnost trvalého zablokování v obou polohách.
- Dodáván v průměru 275 mm v provedení nerez nebo žárově zinek a v tloušťce stěny 4 nebo 12,5 mm.
- Hlava výsuvného válce s možností umístění výstražných LED diod na obvodu.

## Technická specifikace

	C275G FE	C275G FE	C275G INOX
Tloušťka stěny	12,5 mm	4 mm	4 mm
Průměr sloupu	275 mm	275 mm	275 mm
Výška zdvihu (mm)	800/700/500	800/700/500	800/700/500
Odolnost proti prolomení	482 000 J	220 000 J	250 000 J
Odolnost proti nárazu	25 000 J	5 000 J	11 000 J
Provedení:	práškové lakování		nerez
Váha	100/60 kg	72/106 kg	72/106 kg

## Rozměry



Vydáno prohlášení o shodě  
na základě certifikace.

S ohledem na neustálý technický a technologický vývoj si výrobce  
vyhrazuje právo kdykoliv změnit výše uvedené informace.

**ASParking**  
ACCESS CONTROL

závory a turnikety  
parkovací systémy  
vstupenkové systémy  
[www.asparking.cz](http://www.asparking.cz)

AS Parking s.r.o.  
Masarykova 118  
CZ - 664 42 Modřice

[asparking@asparking.cz](mailto:asparking@asparking.cz)  
T: +420 515 536 385  
F: +420 515 536 391

IČ: 25532961, DIČ: CZ25532961  
Bankovní spojení: Název banky  
č. ú.: 1234567/0100