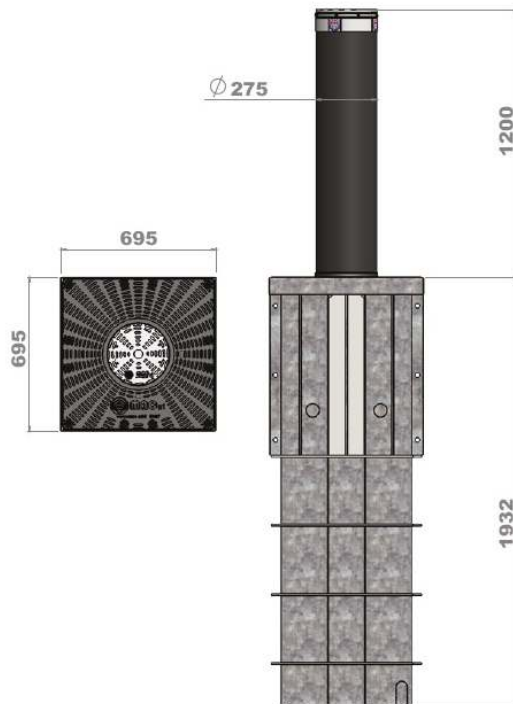


# ANTITERORISTICKÝ VÝSUVNÝ SLOUP K275A - M50



## POPIS

Tloušť ka st ny  
Pr m r sloupu  
Materiál  
Provedení  
Reflexní prvky  
Odolnost proti p ekonání  
Odolnost proti deformaci  
Statická odolnost  
Po et cykl /den  
MCBF  
Stupe ochrany erpadla  
Výkon  
Napájení  
Pracovní teplota  
Požadavky ROHS

## K275A-M50

25 mm  
275 mm  
FES10  
Práškový lak  
\*  
2.000.000 J  
750.000 J  
40.000 kg  
2.400  
3.500.000  
67 IP  
2500 W  
220 / 380 Vac  
-45 + 80 C  
\* °

## K275A-M50 H1200

Výška sloupu  
Rychlost zdvihu  
Rychlost zajetí  
Rychlost zdvihu s p íd. erpadlem  
Celková váha

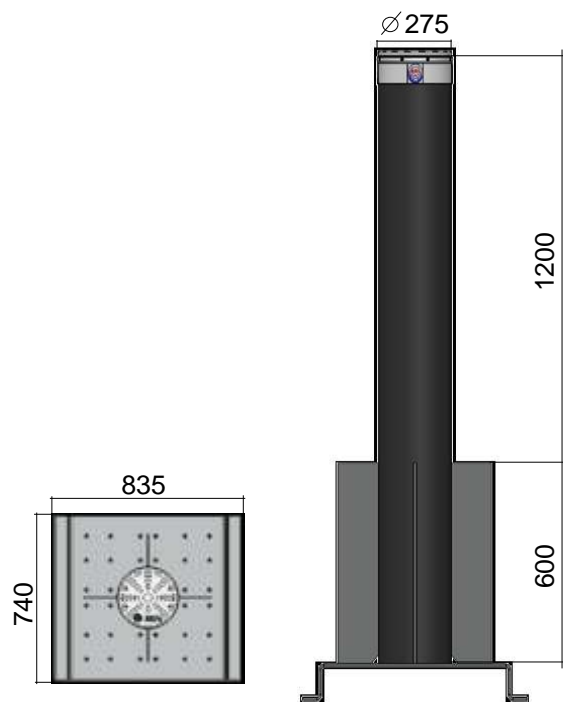
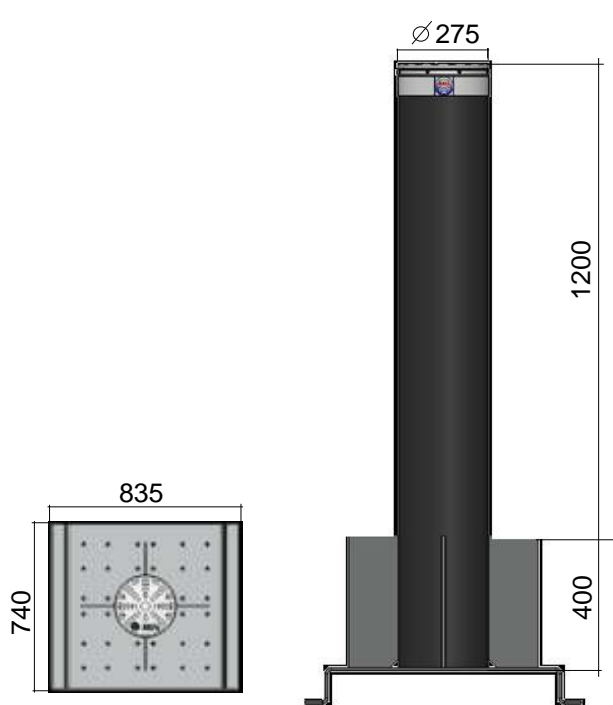
1200 mm  
5 - 7 sec  
1 - 4 sec  
1,5 sec  
890 kg/920 kg

## K275A-M50 H1000

Výška sloupu  
Rychlost zdvihu  
Rychlost spušt ní  
Rychlost zdvihu s p íd. erpadlem 1,5 sec  
Celková váha

1000 mm  
4 - 6 sec  
1 - 4 sec  
1,5 sec  
820 kg/850 kg

# ANTITERORISTICKÝ PEVNÝ SLOUP K275F



## POPIS

Tloušťka stěny  
Průměr sloupu  
Materiál  
Povrchová úprava  
Provedení  
Reflexní pruhy  
Odolnost proti nárazu  
Odolnost proti pěkónání  
Celková váha H500  
Celková váha H700

## K275A-M50

25 mm  
275 mm  
FES10  
Práškový lak  
\*  
750.000 J  
2.000.000 J  
392 kg  
330 kg

## X275F-M30

25 mm  
275 mm  
FES10  
Žárový zinek  
\*  
150.000 J  
700.000 J  
330 kg  
298 kg